

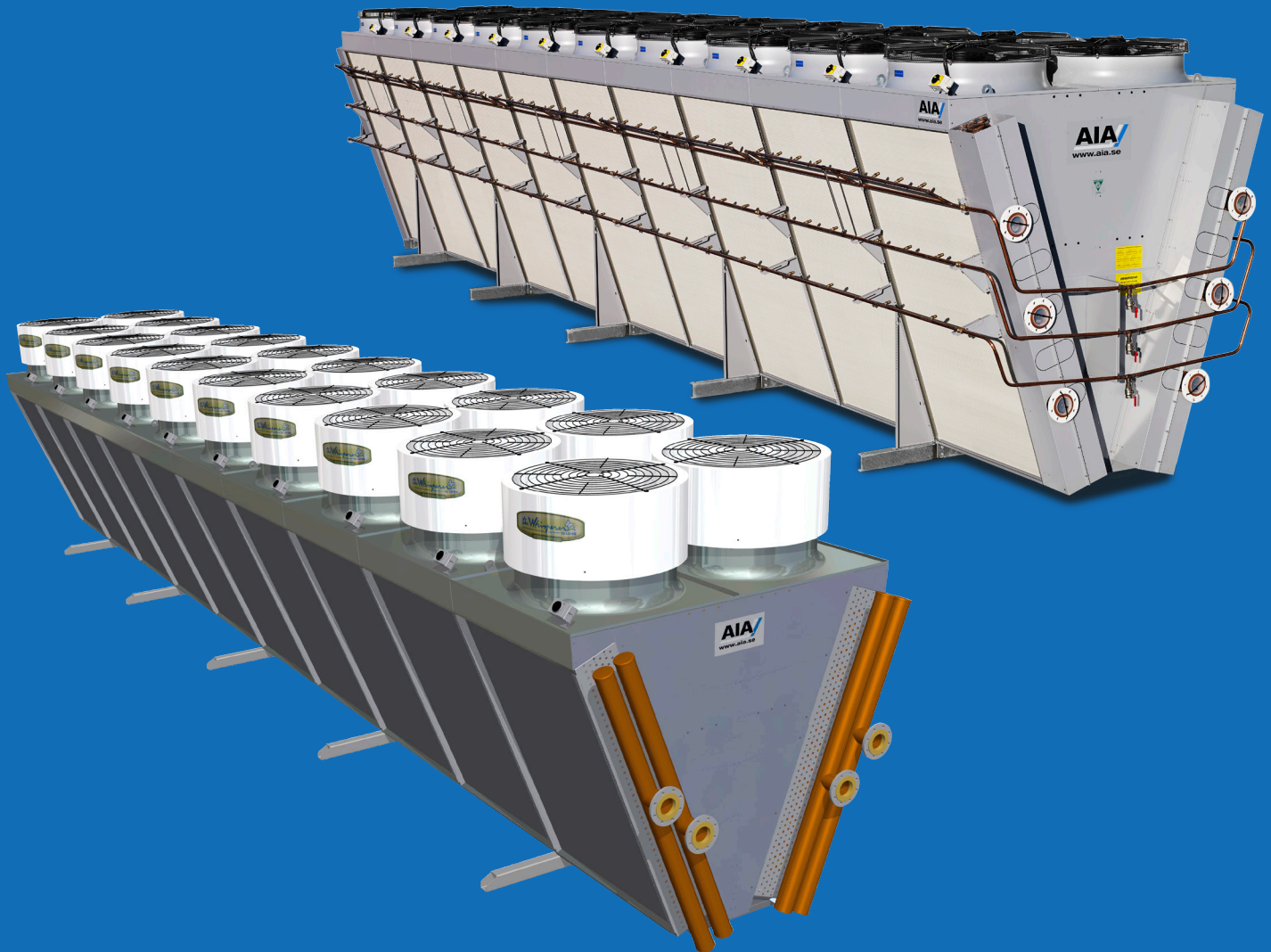
# VX3/VXX3-serie



Cooling Your Daily Life®

Kylmedelkylare  
Dry Cooler  
Rückkühler

Capacity Range 149 – 2 066 kW



## VX3/VXX3-serien

VX3- och VXX3-serien är en moduluppbyggd V-ställd kylmedelkylare som möter mycket högt ställda krav på miljö, ekonomi och prestanda. VXX3 är anpassad för mycket stora effekter på liten yta och är därför något högre än VX3 för att kunna inrymma ett större värmväxlarbatteri. VX3/VXX3's rörkonfiguration är optimerad för att fungera som bäst ihop med dagens miljövänliga kylmedel och i applikationer som t ex. luftkonditionering, processkyla samt kommersiell och industriell kyla.

Den geniala konstruktionen säkerställer att inga utmattningsskador uppstår pga termiska rörelser. Höljet i lackerad aluzink ger en snygg och mycket korrosionsbeständig produkt. De högeffektiva lamellerna TURBOFIN 5 erbjuds i 2,1 mm delning, vilket ger en oslagbar effektivitet. VX3/VXX3-serien tillverkas i upp till 20 fläktars moduler. Det stora urvalet av olika EC-fläktar och styrningar ger en optimerad prestanda, både i bostads- och industrimiljö.

### Produktdata

- Batteriet består av rör i koppar och lameller i aluminium
- Höljet är tillverkat i lackerad aluzink 185, RAL 7045 glans 30
- Korrosivitetssklass C4
- Inkoppling sker med slät röranslutning eller med flänsar
- Underhållsfria permanentsmorda motorer:

#### EC-fläktar

- **91Q1L** – kompakt 1000 min<sup>-1</sup> IP54 EC-motorer, 3/400 V 50/60 Hz
- **91Q2L** – kompakt 610 min<sup>-1</sup> IP54 EC-motorer, 3/400 V 50/60 Hz
- **91Q3L** – kompakt 480 min<sup>-1</sup> IP54 EC-motorer, 1/230 V 50/60 Hz
- **100Q1L** – kompakt 860 min<sup>-1</sup> IP54 EC-motorer, 3/400 V 50/60 Hz
- **100Q2L** – kompakt 750 min<sup>-1</sup> IP54 EC-motorer, 3/400 V 50/60 Hz

#### AC-fläktar

- **91Q3A** – kompakt högtemperatur 80°C D/Y 940/860 min<sup>-1</sup> IP54 AC-motorer 3/400 V 50 Hz inkl. termokontakter
- **91Q4A** – kompakt högtemperatur 80°C D/Y 660/500 min<sup>-1</sup> IP54 AC-motorer 3/400 V 50 Hz inkl. termokontakter

- Motorer elanslutna till standard **LSS** – låsbara säkerhetsbrytare
- Värmväxlaren provtryckt i enlighet med PED 97/23/EC

## VX3/VXX3-series

The VX3 and VXX3-series is a modular based dry cooler optimized for best balance between environment, economy and performance. VXX3 is specially designed for very high capacity on small foot print and is therefore slightly higher than VX3 to embed a larger heat exchanger coil. The tube configuration of VX3/VXX3 is designed to work in a perfect harmony with modern environmental friendly brine coolants in different applications like air-conditioning, process, commercial and industrial cooling.

The brilliant design guarantees that no stress damages occur due to thermal movements. The casing in painted aluzink gives a nice looking and very corrosion resistant product. The high-performance fins TURBOFIN 5 are offered in fin spacing 2,1 mm, which give an unbeatable efficiency. The VX3/VXX3-series is produced up to 20 fan-modules. The wide range of EC fans and control systems gives a perfect match, in both residential and industrial areas.

### Product Data

- The coil consists of tubes in copper and fins in aluminium
- The casing is produced in painted aluzink 185, RAL 7045 gloss 30
- Corrosion class C4
- Connection is made with plain tail connections or with flanges
- Maintenance-free and lubricated for life motors:

#### EC Fans

- **91Q1L** – compact 1000 min<sup>-1</sup> IP54 EC motors, 3/400 V 50/60 Hz
- **91Q2L** – compact 610 min<sup>-1</sup> IP54 EC motors, 3/400 V 50/60 Hz
- **91Q3L** – compact 480 min<sup>-1</sup> IP54 EC motors, 1/230 V 50/60 Hz
- **100Q1L** – compact 860 min<sup>-1</sup> IP54 EC motors, 3/400 V 50/60 Hz
- **100Q2L** – compact 750 min<sup>-1</sup> IP54 EC motors, 3/400 V 50/60 Hz

#### AC Fans

- **91Q3A** – compact high temperature 80°C D/Y 940/860 min<sup>-1</sup> IP54 AC motors 3/400 V 50 Hz incl. thermal protection
- **91Q4A** – compact high temperature 80°C D/Y 660/500 min<sup>-1</sup> IP54 AC motors 3/400 V 50 Hz incl. thermal protection

- Motors are electrically connected to standard **LSS** – lockable safety switches
- Heat exchanger pressure tested according to PED 97/23/EC

## VX3/VXX3-serie

Die VX3/VXX3-serie ist eine Modulbasiert Rückkühlern optimiert für beste Balance zwischen Umwelt, Ökonomie und Effizienz. Die Rohrgeometrie ist optimiert worden, um bestens mit den heutigen umweltfreundlichen Kälteträgern zu harmonisieren, und in Applikationen wie z.B. Klimatisierung, Prozesskälte sowie kommerzielle- und industrielle Kühlung zu arbeiten. Die VX3/VXX3-serie erfüllt die hohen Ansprüche des „Eurovent Certify All“ Programms und AIA ist seit langer Zeit ISO 9001 zertifiziert. Dank seines einzigartigen Modulkonzepts kann die VX3/VXX3-serie in einer Unmenge von Varianten Angeboten werden, die perfekt zu den einmaligen Bedingungen eines jeden Kunden passt. Das Produkt wird mit Leichtigkeit in unserem Berechnungsprogramm AIACalc konfiguriert.

Die geniale Konstruktion stellt sicher, dass keine Ermüdungs Erscheinungen, durch Thermische Bewegungen, entstehen. Die Hülle aus lackiertem Aluzink bietet einen gutaussehenden Anblick und ein sehr korrosionsbeständiges Produkt. Die effektiven Lamellen TURBOFIN 5 und werden mit 2,1 mm Abstand angeboten, was eine unschlagbare Effizienz ergibt. Die VX3/VXX3-serie wird mit bis zu 20 Ventilatormodulen produziert. Die große Auswahl an verschiedenen EC-Ventilatoren und Steuerungen ergibt eine optimierte Leistung in beiden Wohn- und Industriegebieten.

### Produktdaten

- Die Lamellen bestehen aus Aluminium und die Rohre aus Kupfer
- Die Hülle besteht aus lackiertem Aluzink 185, RAL 7045 Glanz 30
- Korrosionsklasse C4
- Anschluss mit schlichtem Rohr oder mit Flanschen
- Wartungs- und Schmierungsfreie Motoren:

#### EC-Ventilatoren

- **91Q1L** – kompakt 1000 min<sup>-1</sup> IP54 EC-Motoren, 3/400 V 50/60 Hz
- **91Q2L** – kompakt 610 min<sup>-1</sup> IP54 EC-Motoren, 3/400 V 50/60 Hz
- **91Q3L** – kompakt 480 min<sup>-1</sup> IP54 EC-Motoren, 1/230 V 50/60 Hz
- **100Q1L** – kompakt 860 min<sup>-1</sup> IP54 EC-Motoren, 3/400 V 50/60 Hz
- **100Q2L** – kompakt 750 min<sup>-1</sup> IP54 EC-Motoren, 3/400 V 50/60 Hz

#### AC-Ventilatoren

- **91Q3A** – kompakt Hochtemperatur 80°C D/Y 940/860 min<sup>-1</sup> IP54 AC-Motoren, 3/400 V 50 Hz inkl. Überhitzungsschutz
- **91Q4A** – kompakt Hochtemperatur 80°C D/Y 660/500 min<sup>-1</sup> IP54 AC-Motoren, 3/400 V 50 Hz inkl. Überhitzungsschutz

- Die Motoren sind an abschließbaren Standard **LSS**- Sicherheitsschaltern angeschlossen
- Wärmetauscher werden gemäß PED 97/23/EC druckgetestet

### Tillval standard

- **AP** – Epoxibelagda aluminiumlameller
- **CU** – Kopparlameller
- Lackerat hölje:
  - **PC** – Pulverlack i valfri RAL kod
- Låsbara säkerhetsbrytare:
  - **LSX** – Inklusive hjälpkontakter
- **JBS2** – Gemensam inkopplingslåda inkl. huvudbrytare och säkringar
- **ECC** – EC Kommunikationssystem där varvtalet styrs av en 0-10 V signal
- **WAC** – Box med hjälpkontakter kopplade till plint
- **WAC2** – Hjälpkontakter anslutna till plint i ECC och JBS2 skåpen
- **R** – Utvändig gänga
- **F** – PN10/16 flänsanslutningar
- **FS** – Fläktsektionering per fläkt
- **HC** – Skydd över samlingsrör
- **SD** – Ljuddämpare typ WHISPERER, reduktion med upp till 5 dB
- **DB0** – Dri-Batic vattenspraysystem med rör och dysor monterat i fabrik, upp till 200 timmar
- **DB1** – DB0 kit och reglerskåp som innehåller filter, ventiler och tryckmätare

### Tillval special

- Större lamelldelning på förfrågan
- **DS0** – Dry & Spray vattenspraysystem med rör och dysor monterat i fabrik, upp till 1 000 timmar

### Anmärkning

- Beräknad kapacitet förutsätter ostört lufttillflöde samt ingen återcirkulation av luften.
- Motorer skall varmköras minst varannan vecka för att undvika kondens- eller lagerproblem. Fläktarna körs på max varv i minst 30 minuter för att uppnå arbetstemperatur.
- För att undvika vibrationer och utmattningar i röranslutningar – montera gummikompensatorer på rörsystemet.
- Produkterna får aldrig hanteras eller lyftas i samlingsrören. Använd alltid lyftöglorna.
- Gängade anslutningar åtdrages med stor varsamhet för att undvika skador på batteri och samlingsrör.

**OBS!** Läs alltid användarmanualen innan produkten hanteras, se [www.aia.se](http://www.aia.se) under Produkter.

### Optional Standard

- **AP** – Epoxy-coated aluminium fins
- **CU** – Copper fins
- Painted casing:
  - **PC** – Powder coating in optional RAL code
- Lockable safety switches:
  - **LSX** – Incl. auxiliary
- **JBS2** – Common connection cabinet including main switch and MCB's
- **ECC** – EC-Communication System with fan speed regulation by 0-10 V signal
- **WAC** – Junction box including auxiliary contacts wired to terminal
- **WAC2** – Auxiliary contacts wired to terminal in the cabinets ECC and JBS2
- **R** – External thread
- **F** – Flange connections PN10/16
- **FS** – Fan sectioning
- **HC** – Headers covered
- **SD** – Sound damper type WHISPERER, reduce up to 5 dB
- **DB0** – Dri-Batic water spray system including tubes and nozzels pre-mounted from factory, up to 200 hours
- **DB1** – DB0 kit and cabinet including filter, valves and pressure gauge

### Optional Special

- Wider fin spacing on request
- **DS0** – Dry & Spray water spray system including tubes and nozzels pre-mounted from factory, up to 1 000 hours

### Notes

- Calculated capacities assume uninterrupted air access to the coil and no hot air recirculation.
- Motors should be run for a minimum of 30 minutes every two weeks to avoid condense and bearing problems. The fans must runs on max speed to achieve working temperature.
- To avoid vibration and stress in pipe system – mount flexible couplings on the tube system.
- The products must never be handled or lifted in the headers. Always use the lifting lugs.
- Care must be taken when tightening screwed connections, to avoid over-stressing the tube system and headers.

**N.B.** Always read the User's Guide before handling the product, see [www.aia.se](http://www.aia.se) under Products.

### Standardzubehör

- **AP** – Aluminiumlamellen mit Epoxidharz Beschichtung
- **CU** – Kupferlamellen
- Lackierte Hülle:
  - **PC** – Pulverlack in wahlfreiem RAL-Code
- Alternative abschließbare Sicherheitsschalter
  - **LSX** – Inkl. Hilfskontakt
- **JBS2** – Gemeinsamer Schaltschrank einschl. Hauptschalter und Sicherungen
- **ECC** – EC-Kommunikationssystem, bei dem die Drehzahl von einem 0 bis 10 V Signal geregelt wird
- **WAC** – Kasten, bei dem Hilfskontakte an eine Klemme angeschlossen sind
- **WAC2** – Hilfskontakte, im ECC- und JBS2-Schrank an eine Klemme angeschlossen
- **R** – Muffe mit außen liegendem Gewinde
- **F** – Flansch PN10/16
- **FS** – Sektionierung für jeden Lüfter
- **HC** – Schutz des Verteilers
- **SD** – Schalldämpfer Typ WHISPERER, Dämpfung von bis zu 5 dB
- **DB0** – Dri-Batic Wassersprühsystem mit Rohre, Düsen ab Werk vormontiert, bis 200 Stunden
- **DB1** – DB0-Satz und Reglerschrank, der Filter, Ventile und Druckmesser enthält

### Sonderausstattung

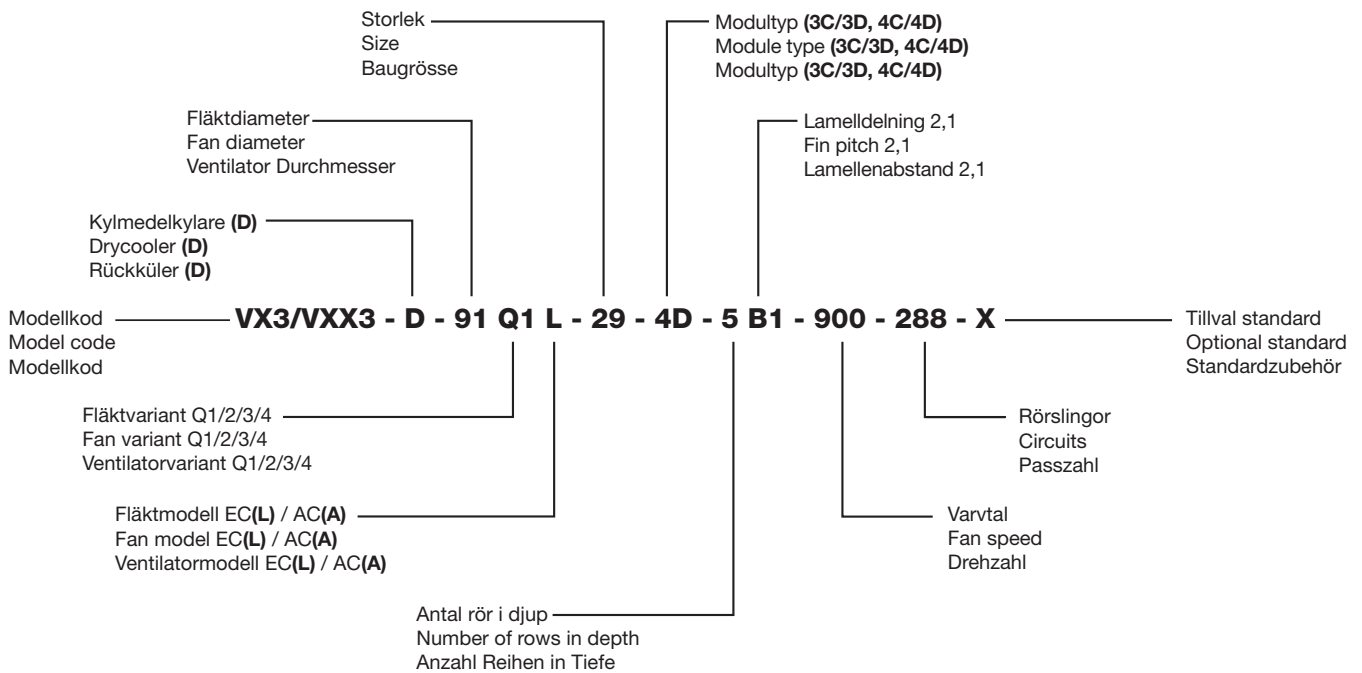
- Größerer Lamellenabstand auf Anfrage
- **DS0** – Dry & Spray Wassersprühsystem mit Rohre, Düsen ab Werk vormontiert, bis 1 000 Stunden

### Allgemeine Hinweise

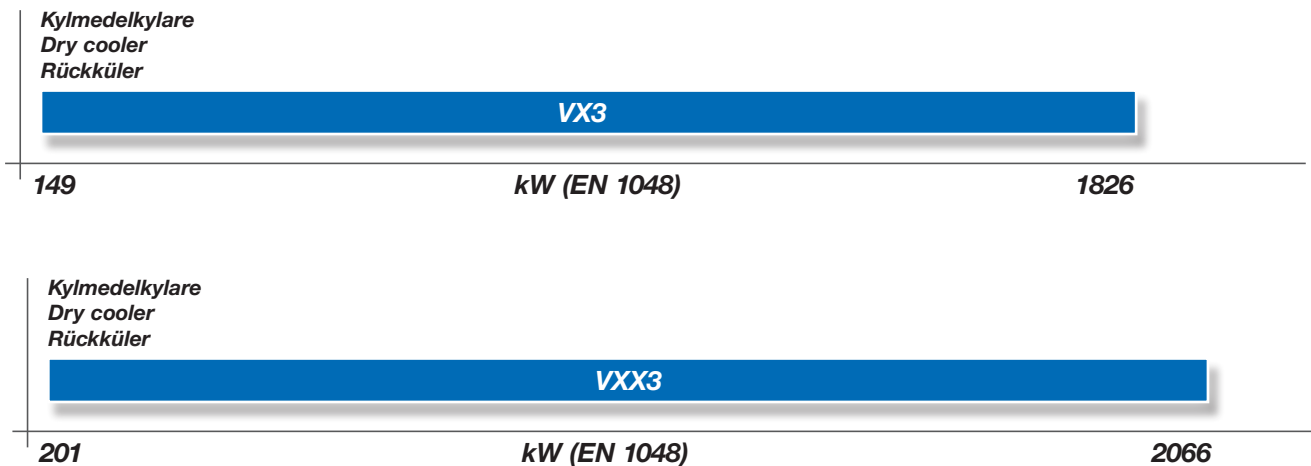
- Die berechnete Kapazität setzt ungestörte Luftzufuhr ohne Umwälzung voraus.
- Motoren müssen mindestens jede zweite Woche warmlaufen, um Probleme aufgrund von Kondenswasser und Lagerung zu vermeiden. Die Lüfter mindestens 30 Minuten mit maximaler Drehzahl laufen lassen, damit die Betriebstemperatur erreicht wird.
- Um vibrations- und Materialermüdungsschäden vorzubeugen – werden Gummikompensatoren in die Rohrleitungen montiert.
- Produkte niemals an den Verteilerrohren hantieren oder heben. Vorgesehene Ösen Verwenden.
- Mit Vorsicht die Muffen anziehen um Schäden bei den Verteilerrohren und der Batterie zu vermeiden

**Vorsicht!** Lesen Sie bitte immer die Gebrauchsanweisung bevor das Produkte hantiert wird. Siehe [www.aia.se](http://www.aia.se) unter Produkte

## Beteckningssystem / Model Designation / Bezeichnung



## Kapacitetsområde / Capacity Range / Leistungsbereich



Med anledning av VX3/VXX3-seriens stora flexibilitet, hänvisar vi till vårt beräkningsprogram med certifierade data enligt Eurovent-standarder. VX3/VXX3-serien är nominellt beräknad för en omgivningstemperatur på 25°C och  $\Delta t$  15K. VX3/VXX3-D (kylmedelkylare) med etylenglykol 35% 40/35°C enligt Eurovent.

Ljudeffektnivå ( $L_{WA}$ ) är certifierad enligt ISO 9614-2 och ljudtrycksnivå ( $L_{pA}$ ) relaterar till ytan av en omslutande parallelepiped på ett avstånd av 10 meter (EN13487).

Due to the large flexibility of the VX3/VXX3-series, we refer to AIACalc where certified data according to Eurovent are to be found. The VX3/VXX3-series is nominally rated at 25°C ambient and  $\Delta t$  15K. VX3/VXX3-D (dry cooler) with Ethylene Glycol 35% 40/35°C according to Eurovent.

Sound power level ( $L_{WA}$ ) is certified according to ISO 9614-2 and sound pressure level ( $L_{pA}$ ) relates to a parallel-piped envelope at a distance of 10 meters (EN13487).

Auf Grund der großen Flexibilität unserer VX3/VXX3-serie verweisen wir auf unser Berechnungsprogramm mit beglaubigten Daten nach Euroventstandard. Die VX3/VXX3-serie ist nominell berechnet für 25°C Umgebungstemperatur und  $\Delta t$  15K. VX3/VXX3-D (Rückkühler) mit Ethylenglykol 35% 40/35°C ähnlich Eurovent.

Der Schalleistungspegel ( $L_{WA}$ ) ist zertifiziert nach ISO 9614-2 während sich der Schalldruckpegel ( $L_{pA}$ ) auf eine Referenz umhüllende parallele Quaderfläche bei einem Abstand von 10 Metern (EN13487) bezieht.

## Ljuddata / Sound Data / Schalldaten

För ljuddata såsom ljudeffekt/(enhet) L<sub>w</sub>A samt L<sub>w</sub> (dB) i oktavband använd ljudberäkningsfliken i AIACalc.

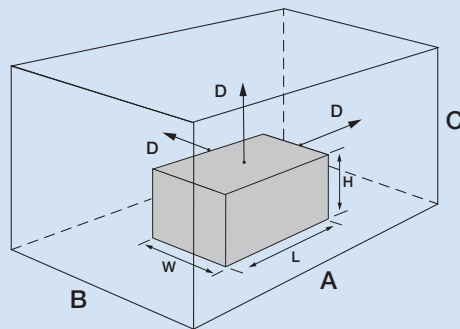
Sound data such as sound power/(unit) L<sub>w</sub>A and L<sub>w</sub> (dB) in Spectrum use the sound calculation part in AIACalc.

Für Schalldaten wie Schalleistung/(Einheit) L<sub>w</sub>A sowie L<sub>w</sub> (dB) im Oktavband die Registerkarte Schallberechnung in AIACalc verwenden.

## Korrektionsfaktor för > 1 fläkt / Correction Factor for > 1 fan / Korrekturfaktor von > 1 Ventilator

Antal / Number / Anzahl	#	2	3	4	5	6	8	10	12	14	16	18	20
	dB	+3	+5	+6	+7	+8	+9	+10	+11	+12	+12	+13	+13

### EN 13487



$$D = 10 \text{ m}$$

$$A = L + 2 \times D$$

$$B = W + 2 \times D$$

$$C = H + D$$

$$S = 2 \times [A \times C + B \times C] + [A \times B]$$

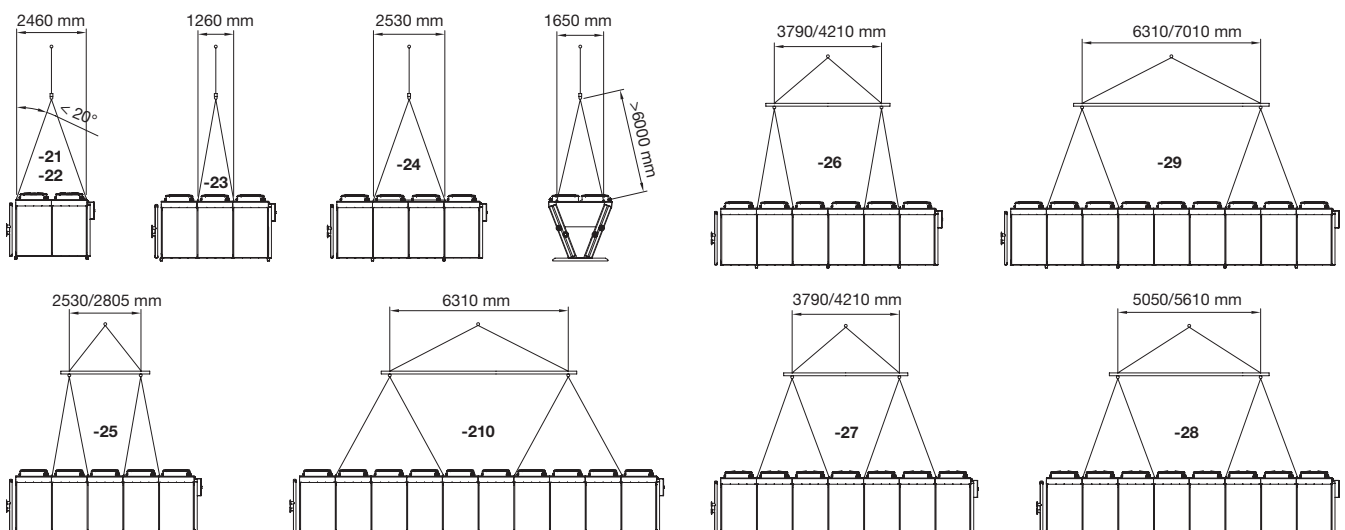
$$L_pA = L_wA - 10 \times \log_{10}(S)$$

- Ljudtrycksnivå (L<sub>p</sub>A) på vald produkt erhålls från AIACalc.
- Ljudtrycksnivå L<sub>p</sub>A (ref. 2 x 10<sup>-5</sup> Pa) är genomsnittlig A-vägd ljudnivå beräknad på ytan av en omslutande parallelepiped, avstånd 10 m (EN 13487)
- Ljudeffektnivå L<sub>w</sub> (ref. 10<sup>-12</sup> W) bestämd genom mätning enligt ISO 9614-2 (ljudintensitet)
- Använd AIACalc beräkningsprogram för andra avstånd

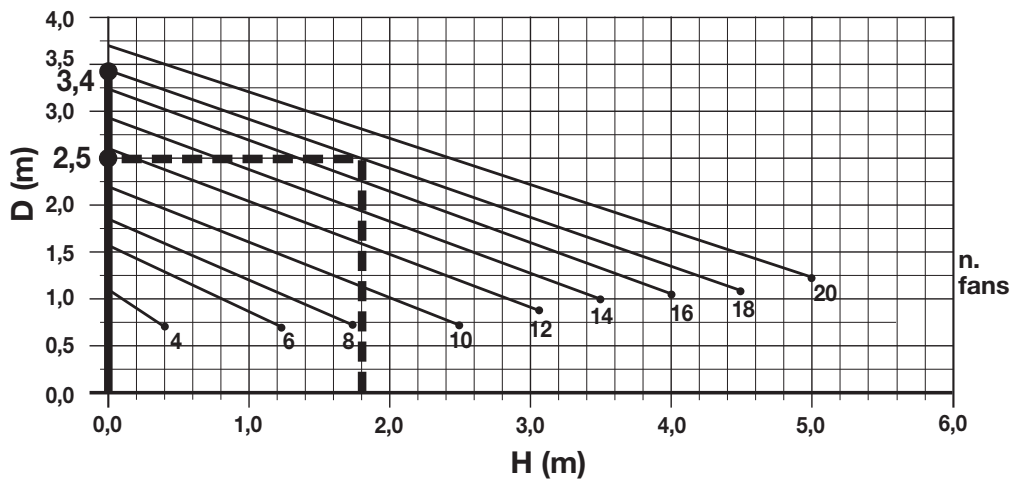
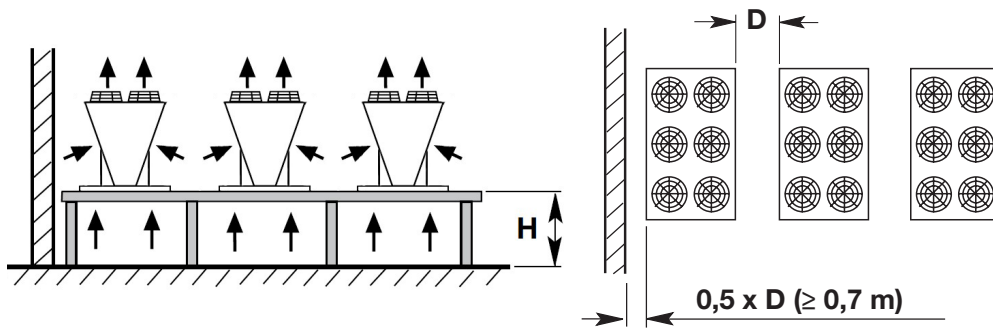
- Sound pressure level (L<sub>p</sub>A) for chosen product is available from AIACalc.
- Overall sound pressure level L<sub>p</sub>A (ref. 2 x 10<sup>-5</sup> Pa) is the average calculated A-weighted sound level at the surface of a 10 m parallelepiped envelope (EN 13487)
- Overall average sound power level L<sub>w</sub> (ref. 10<sup>-12</sup> W) measured in accordance with ISO 9614-2 (sound intensity method)
- Use AIACalc selection software for other distances

- Schalldruckpegel (L<sub>p</sub>A) für das gewählte Produkt verfügbar von AIACalc.
- Schalldruckpegel L<sub>p</sub>A (ref. 2 x 10<sup>-5</sup> Pa) ist der durchschnittliches A-bewerteter Schalldruckpegel. Basis ist die Referenzumhüllende, parallele Quaderfläche, gemessen in 10 m Abstand (EN 13487)
- Schalleistung L<sub>w</sub> (ref. 10<sup>-12</sup> W) gemäss ISO 9614-2
- Benutze das AIACalc programm für andere Abstände

## Lyftinstruktioner / Lifting Instructions / Hebeanweisung



Placering / Positioning / Anbringung

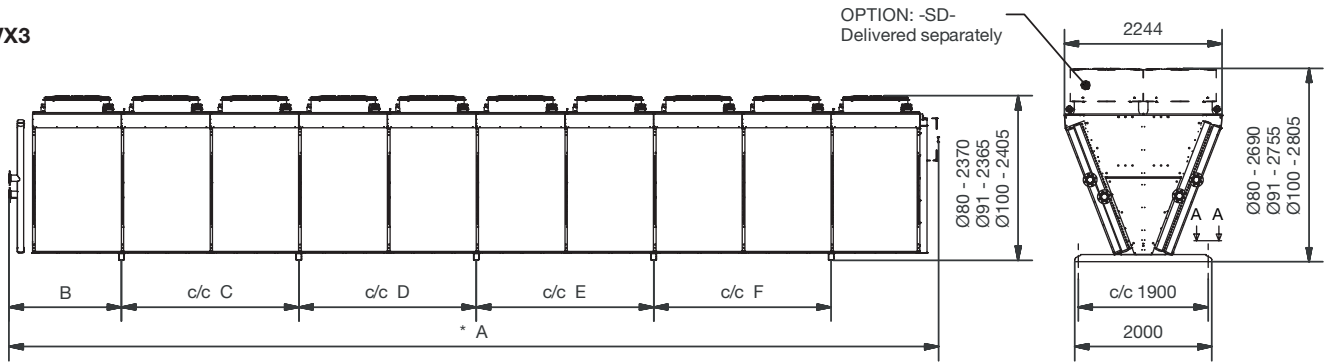


Example  
Exemple  
Beispiel

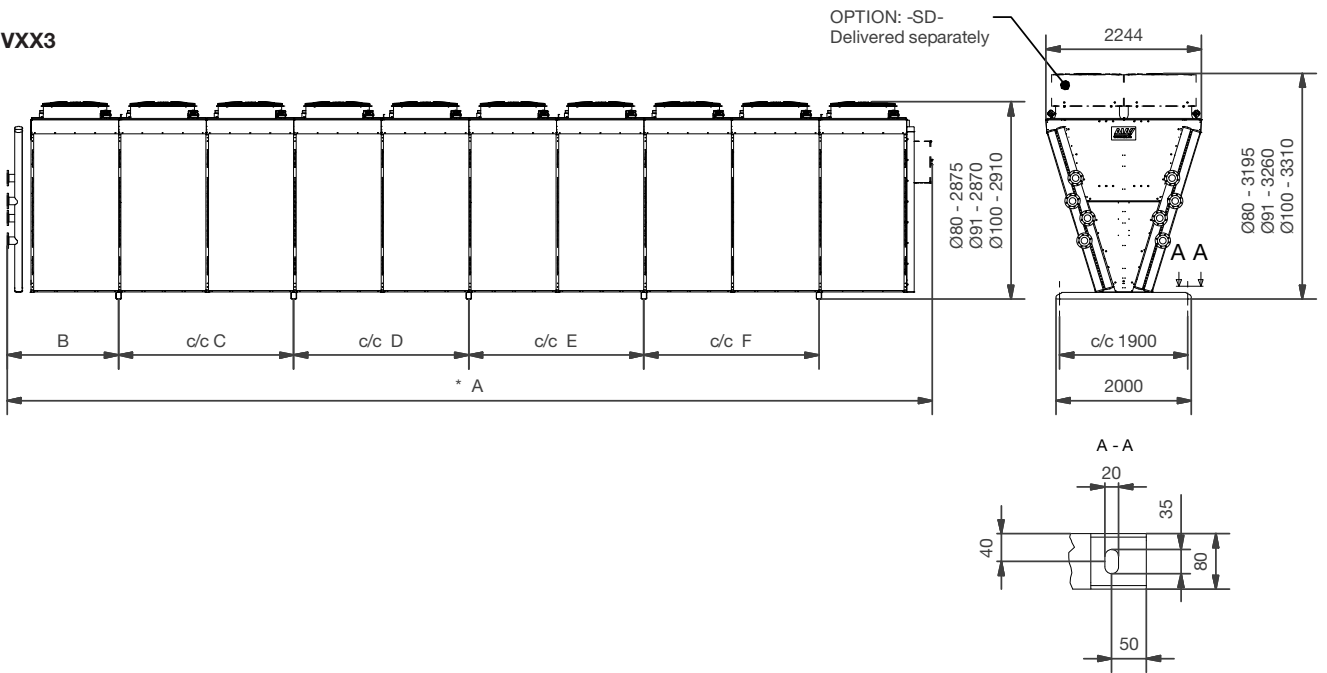
	—●—	—●—
n° fans	18	18
H (m)	0,0	1,8
D (m)	3,4	2,5

Mått / Dimensions / Maße (mm)

VX3



VXX3



Size	Modul / Module / Modul -3C/4C					
	A	B	C	D	E	F
22	3243	350	2524	-	-	-
23	4505	350	3786	-	-	-
24	5767	1609	2524	-	-	-
25	7029	350	2524	1262	2524	-
26	8291	1609	2524	2524	-	-
27	9553	1609	2524	1262	2524	-
28	10815	1609	2524	2524	2524	-
29	12077	1609	2524	3786	2524	-
210	13339	1609	2524	2524	2524	2524

Size	Modul / Module / Modul -3D/4D				
	A	B	C	D	E
22	3524	350	2804	-	-
23	4926	350	4206	-	-
24	6328	1752	2804	-	-
25	7730	350	2804	1402	2804
26	9132	1752	2804	2804	-
27	10534	1752	2804	1402	2804
28	11936	1752	2804	2804	2804
29	13338	1752	2804	4206	2804

\* Varierar beroende på vald samlingsrörsdimension och fläktvarvtal. Korrekt mått erhålles på begäran.

\* Differ depending on chosen header size and fan speed. Correct dimension for chosen product upon request.

\* Variieren auf Grund der gewählten Verteilerrohrdimension und Lüfterdrehzahl. Genauer Abstand auf Anfrage.

