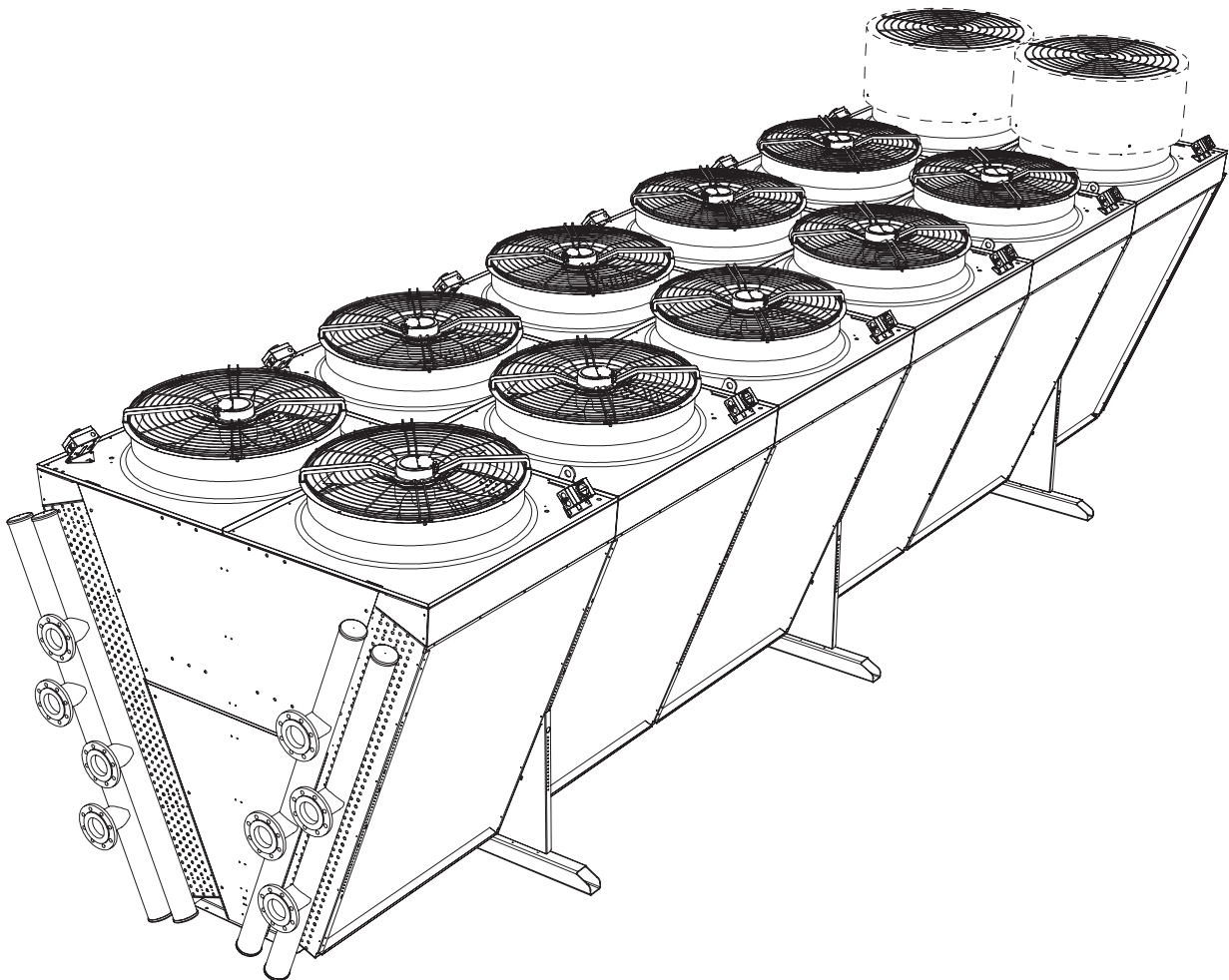




VX3/VXX3

Kylmedelkylare / Dry Cooler

ANVÄNDARMANUAL USER'S GUIDE



Innehållsförteckning

Kapitel	Sida
1. Allmänt	3
2. Personsäkerhet	4
3. Mottagning och förvaring	4
4. Teknisk beskrivning	5
5. Lyft	6
6. Installation	7
7. Drift	11
8. Underhåll	12
9. Garanti	13
Bilaga	14

Table of Contents

Chapter	Page
1. In General	3
2. Personal Safety	4
3. Receiving and Storage	4
4. Technical Description	5
5. Lifting	6
6. Installation	7
7. Operation	11
8. Maintenance	12
9. Warranty	13
Annex	15

1. Allmänt

Vi rekommenderar att användarmanualen läses igenom noga innan kylmedelkylaren projekteras och hanteras.

Manualen ger vägledning hur produkten ska förvaras, installeras och underhållas. Vid eventuella oklarheter kontakta återförsäljaren eller AIA.

Användarmanualen finns för nedladdning på www.aia.se och ska vara tillgänglig för all personal som projekterar och hanterar produkten.

Kylmedelkylaren VX3/VXX3 är konstruerad för utomhusplacering och är avsedd för kylmedel, som ej är aggressiva mot koppar. Produkten uppfyller korrosionsklass C4.

VX3/VXX3 är försedd med axialfläktar och höljet är tillverkat i lackerad galvaniserad stålplåt.

Undvik frysskador på VX3/VXX3!

Det åligger Köparen att se till att frysskador ej uppstår på produkten. AIA's produkter läckageprovas med tryckluft i fabrik, vilket gör att vi garanterar att produkterna är helt fria från vätska vid leverans.

Vid förvaring av ej inkopplad eller felaktigt inkopplad produkt, kan kondens bildas i rörsystemet. Kondens ger upphov till vätskesamling som kan frysa och förstöra produkten.

Vid misstanke om frysskada, kontakta omedelbart återförsäljaren eller AIA för rådgivning.

Vid transport, förvaring, igångkörning, drift och stillestånd är det av absolut yttersta vikt att se till att rörsystemet inte fryser sönder. Detta förhindras genom att säkerställa minst ett av följande alternativ:

- Förvara produkten i minst +5°C.
- Se till att vätskan i hela rörsystemet är behandlad så att den ej kan frysa.

Observera!

Produkten är inte helt avtappningsbar!

1. In General

We recommend you to read the User's Guide carefully before the cooler is projected and handled.

The Guide informs you how the product should be stored, installed and maintained. If you need any further information, please contact your AIA sales representative or AIA directly.

The User's Guide is available on www.aia.se and should be available for all personnel who project and handle the product.

This dry cooler VX3/VXX3 is designed for outdoor location and is intended for refrigerants that are not aggressive in contact with copper. The product conforms to corrosion class C4.

VX3/VXX3 is provided with axial fans and the casing is made of painted galvanized steel plates.

Avoid damages due to freezing in VX3/VXX3!

It is the responsibility of the buyer to make sure no damages occur due to freezing. All AIA products are leak tested at the factory with pressurised air. This guarantees that the products are free from any liquid on delivery.

If the product is connected in the wrong way or the product is stored unconnected, condensate might build up in the pipe system. Condensate leads to a build-up of water which may freeze and destroy the product.

If any signs of frost damage occur, immediately contact your AIA sales representative or AIA directly.

During transport, storage, start-up, operation or standstill it is crucial to make sure that the pipe system of the product does not freeze. This is done by accomplishing at least one of the following actions:

- Always store the product at minimum +5°C.
- Make sure the liquid inside the pipe system is treated so it cannot freeze.

NB

The product is not completely drainable!

2. Personsäkerhet

Hantering av produkten får endast ske genom behörig personal och i enlighet med respektive lands regler och normer.

Bryt alltid strömmen vid arbete på produkten.

Försäkra Dig om att fläktarna har stannat.

Använd alltid lämplig skyddsutrustning vid arbete med produkten.

Använd alltid skyddshandskar vid kontakt med lamellerna i kylbatteriet.

3. Mottagning och förvaring

Innan produkten lämnade AIA's fabrik, godkändes den i en grundlig funktions- och kvalitetskontroll. Vid mottagandet är det mottagarens ansvar att utföra en noggrann besiktning. Vid minsta misstanke om transportskada skall chauffören meddelas och anteckning göras på fraktsedeln. Följ därefter checklisten som finns på vår hemsida www.aia.se under "Om oss" och "Reklamationshantering".

Vid förvaring rekommenderas att använda originalförpackningen. Se till att inga skadliga ämnen finns i närheten av produkten.

2. Personal Safety

The product should only be handled by authorized personnel and according to national standards and norms.

Always switch off the current when handling the product.

Make sure the fans have stopped.

Always use appropriate protection when handling the product.

Protection gloves should always be used when handling the coil.



3. Receiving and Storage

Before the product left AIA's factory it was approved in a thorough function and quality control test. When receiving the product it is the responsibility of the receiver to make a thorough inspection. If any transport damage is suspected, the driver should be notified and it should be noted on the consignment note. Follow the checklist for product claim, see www.aia.se under "About Us" and "Claim Handling".

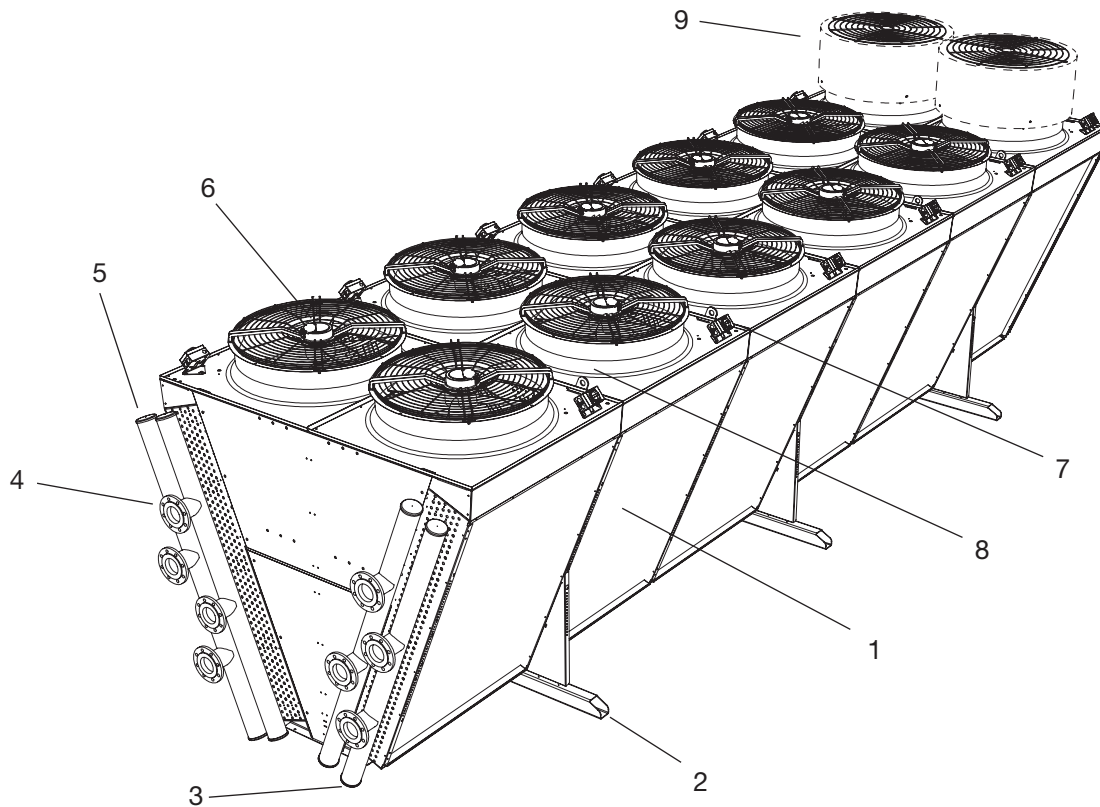
During storage it is recommended to use the original packaging. Make sure no aggressive substances are close to the product.

4. Teknisk beskrivning

- 1) Kylelement
- 2) Rambalk
- 3) Avtappning
- 4) Anslutningsrör
- 5) Luftningsnippel
- 6) Fläktenhet
- 7) Säkerhetsbrytare
- 8) Lyftögla
9. Ljuddämpare WHISPERER®

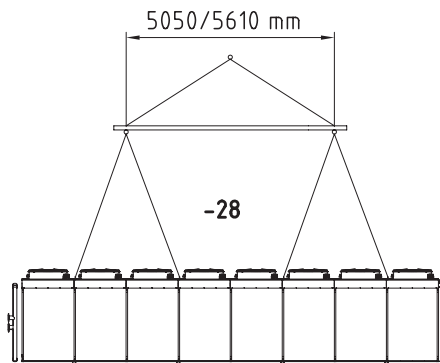
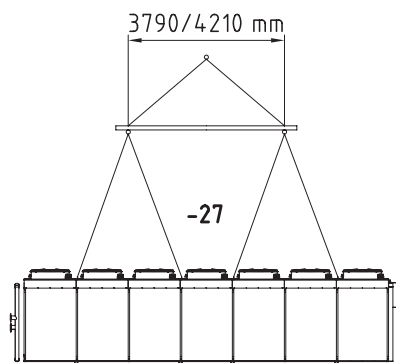
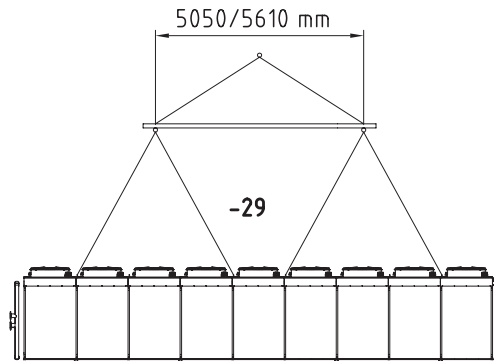
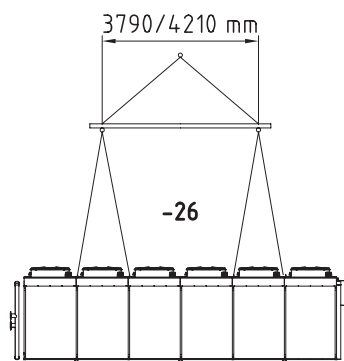
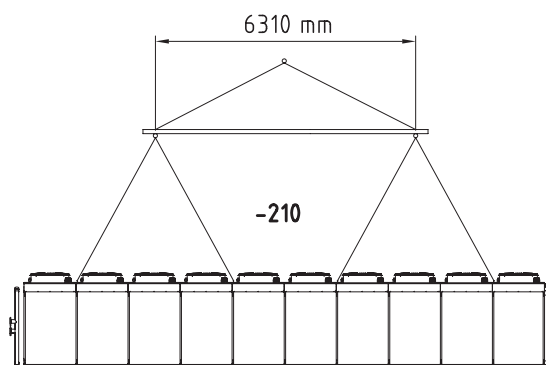
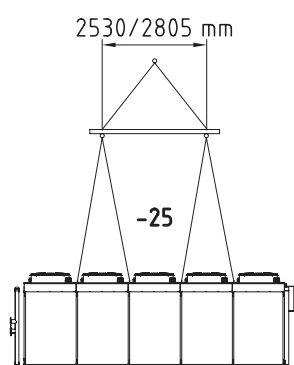
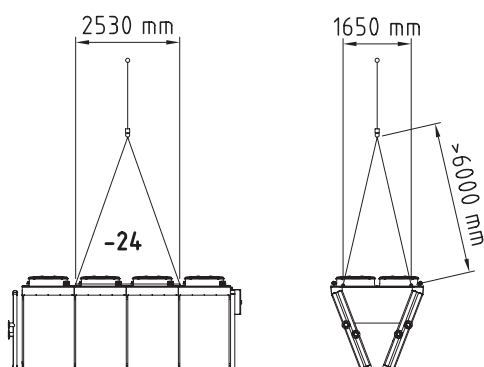
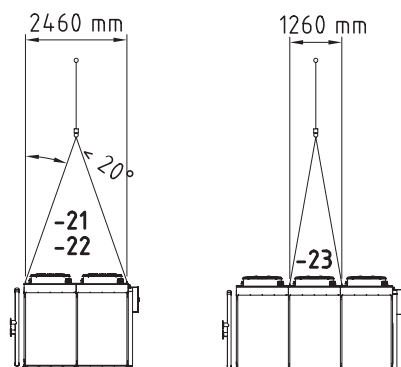
4. Technical Description

- 1) Coil
- 2) Frame beam
- 3) Drain
- 4) Connecting tube
- 5) Air vent
- 6) Fan unit
- 7) Safety switch
- 8) Eyebolt
9. Sound damper WHISPERER®



5. Lyft

a) Lyft VX3/VXX3 i dess lyftöglor enligt fig.



b) Flytta VX3/VXX3 med emballage till avsedd plats.

c) Ta bort emballaget.

b) Move VX3/VXX3 including packaging to the planned installation place.

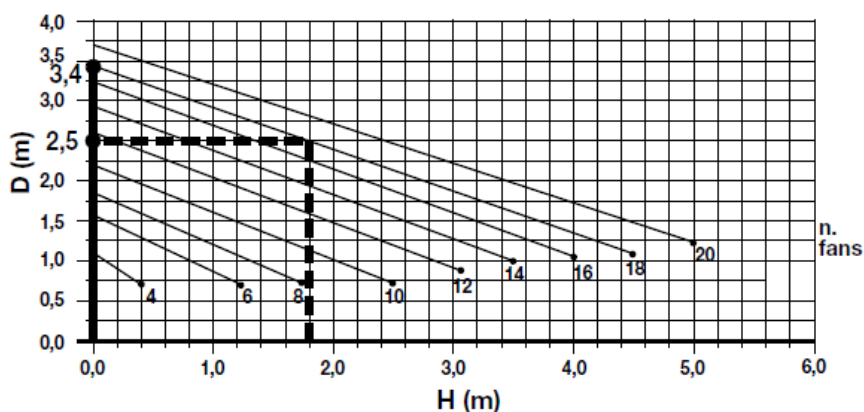
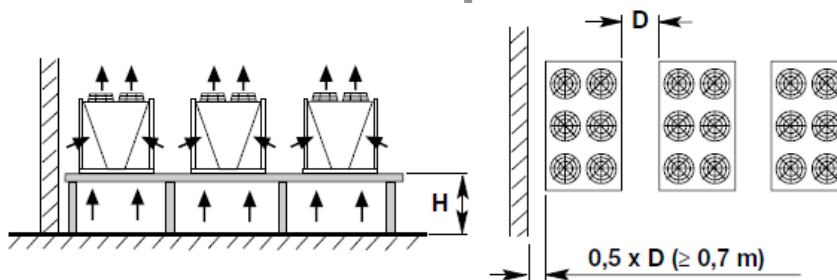
c) Remove the packaging.

6. Installation

6.1 Placering

Placera kylaren så att luft kan passera fritt över hela batteriytan samt om möjligt så att vindriktningen inte påverkar utloppsluften, eftersom återcirkulation då kan uppstå. Detta gäller särskilt modeller med låga varvtal.

Se måttangivelser i fig.



Example
Exemple
Beispiel

	—●—	—●—
n° fans	18	18
H (m)	0,0	1,8
D (m)	3,4	2,5

6. Installation

6.1 Location

Place the cooler so that air can pass freely over the entire coil surface and if possible so that the wind direction does not affect the evacuation air, otherwise re-circulation might occur. This applies particularly to models that have low revs.

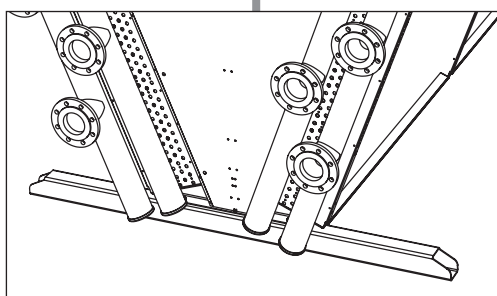
See measurement indications in fig.

6.2 Montering

Skruva fast kylaren direkt på fast underlag, eller med vibrationsdämpare i stativets förborrade fästhål.

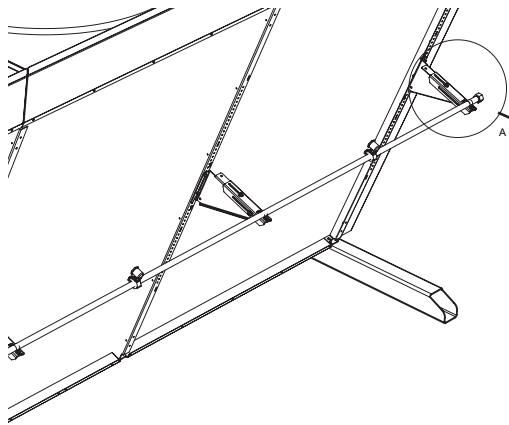
6.2 Assembly

Bolt the product directly onto a firm base, or with vibration dampers, through the pre-drilled mounting holes.

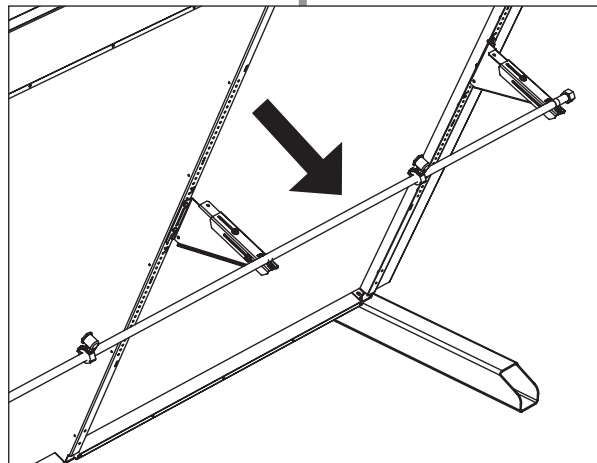


6.3 Dri-Batic (tillval)

a) Lossa skruvarna (2 st.).

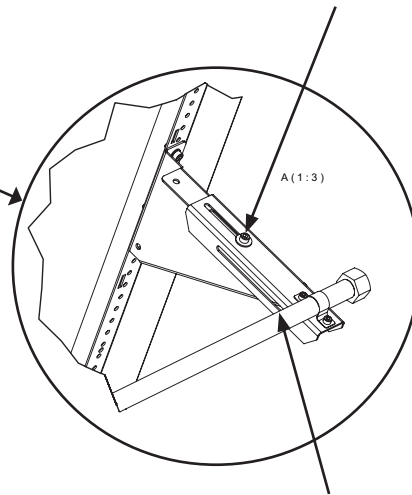


b) Drag ut fästet till stoppläget och lås skruvarna.



6.3 Dri-Batic (option)

a) Unscrew the screws (# 2).



b) Pull out the bracket to the stop position and secure the screws.

6.4 Elektrisk installation

Elektriska installationer får endast utföras enligt nationella normer och av behörig personal.

Produkten får inte anslutas till annan spänning eller frekvens än dess märkdata.

Kabelstegar får inte monteras så att batteriet skadas, med läckage som följd.

Kopplingsschemat är placerat tillsammans med denna anvisning fastsatt på fläktgallret.

6.4.1 Anslutning till säkerhetsbrytare på VX3/VXX3

- Lossa skruvarna (1) med skruvmejsel och tag bort locket (2).
- Anslut kabeln genom förskruvning (3) på kåpens sida.
- Kontrollera att fläkten roterar åt det håll som pilmarkeringen visar.



6.4 Electrical Installation

Electrical installations may only be made by authorized personnel and in conformance with national standards.

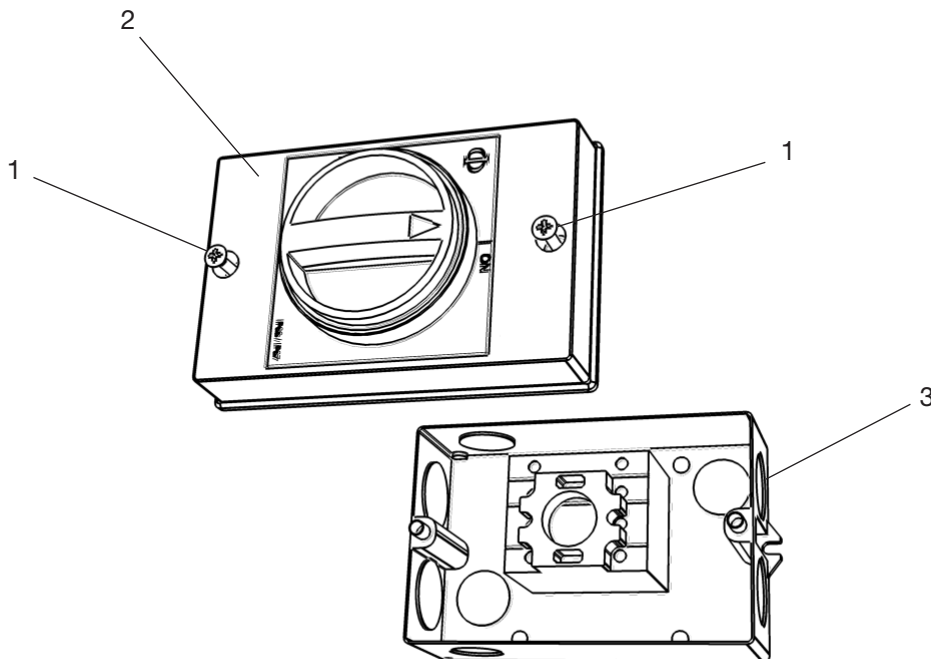
The cooler may not be connected to other voltage or frequency than its rated data.

Do not fit cable supports where they could damage the coil and thus cause leakage.

The wiring diagram is attached to the fan grille together with these instructions.

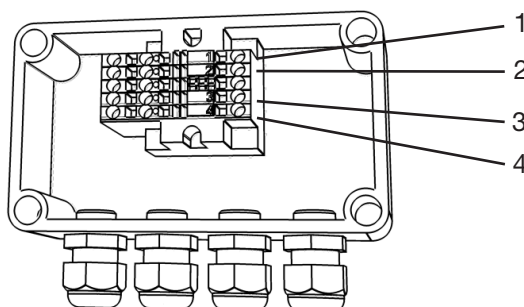
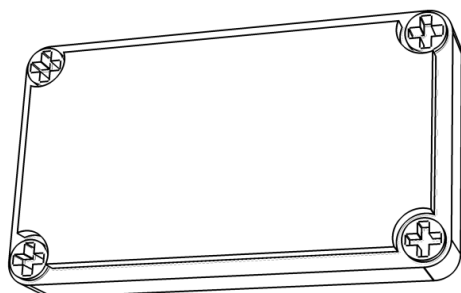
6.4.1 Connection to Safety Switch on VX3/VXX3

- Unscrew the screws (1) and remove the cover (2).
- Connect the cable through the cable sealing (3) on the side of the cover.
- Ensure that the fan rotates in the direction indicated by the arrow.



6.4.2 Anslutning till regler- och larm- utrustning

Alternativ 1) Anslut enligt fig.



1 - Fjärrstyrd signal, 0-10V

2 - Signaljord

3 och 4 - Summalarms indikering

Alternativ 2) Anslutning till **ECC** - EC Kommunikationssystem, se separat manual.

6.4.2 Connection of Control and Alarm Equipment

Alternative 1) Connect according to fig.

1 - Remote signal, 0-10V

2 - Signal ground

3 and 4 - Common fault indication

Alternative 2) Connection to **ECC** - EC Communication System, see separate manual.

6.5 Anslutning av rör

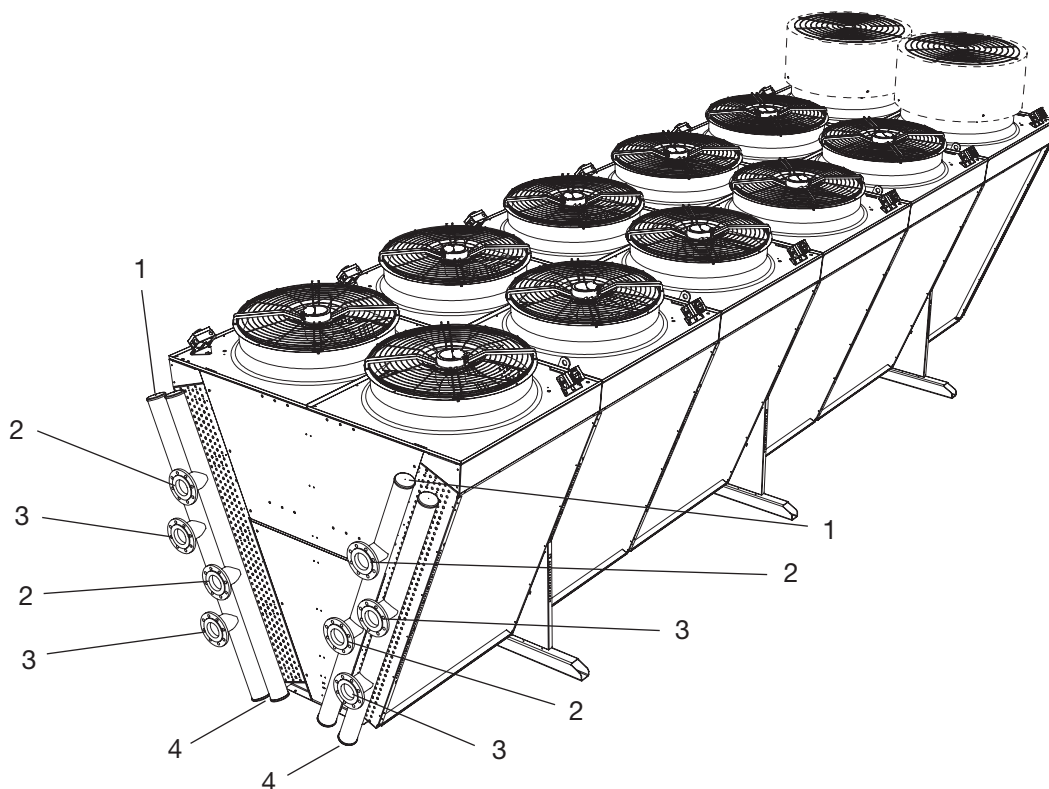
Produkten skall fyllas med den mängd och typ av kylmedel som angivits av installatören. Anslutningsrören sitter på ena kortsidan. Luftningsnippel är placerad på samlingsrörets högpunkt (1).

- a) Inkommande ledning inkopplas på rör (2).
- b) Returledningen kopplas på rör (3).
- c) Avtappningen är placerad på samlingsrörets undersida (4).

6.5 Tubing Installation

The product is to be filled with the amount and type of heat transfer medium stated by the installation engineer. The connecting tubes are located on one end of the unit. The air vent is at the highest point of the manifold tube (1).

- a) The incoming lead is connected to tube (2).
- b) The return lead is connected to tube (3).
- c) The drain (4) is located at the bottom of the manifold tube.



7. Drift

lakttag alltid följande vid drift:

Ämnen och substanser som angriper koppar, aluminium och stål får inte användas i närheten av produkten.

För optimal funktion ska lamellerna i kylbatteriet vara rena från alla typer av beläggning.

Fri luftcirkulation är nödvändig för att uppnå högsta kyleffekt.

Produkten får inte vara täckt under drift.

Säkerhetsbrytaren får inte användas som start- och stoppfunktion.

7. Operation

Always ensure the following at operation:

Substances aggressive to copper, aluminium and steel must never be used close to the product.

To guarantee optimal performance of the product, make sure the fins are free from all types of dirt or coating.

Unobstructed circulation of air is necessary to achieve the highest cooling efficiency.

The product must never be covered during operation.

The safety switch may not be used for starting and stopping.

8. Underhåll

Säkerställ att VX3/VXX3 är spänningslös!

8.1 Byte av fläktenhet

Lyftanordning rekommenderas, eftersom fläktens vikt är ca 45 - 55 kg.

- a) Bryt strömmen med säkerhetsbrytare och lås den.
- b) Demontera elkabeln från fläktens kopplingslåda (1).
- c) Lossa skruvarna (2) som håller fläktenheten.
- d) Lyft bort fläkten genom att använda stroppar under motorarmar (3).
- e) Lyft den nya fläktenheten på plats och montera skruvarna (2).
- f) Anslut elkabeln i kopplingslådan (1).
- g) Lås upp säkerhetsbrytaren och slå till strömmen.
- h) Kontrollera att fläkten roterar i samma riktning som pilen visar.



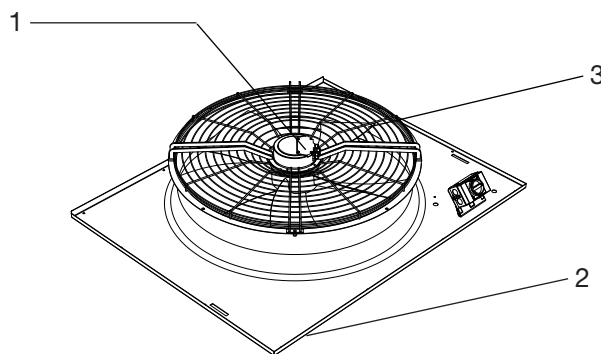
8. Maintenance

Make sure VX3/VXX3 is disconnected from mains electricity!

8.1 Changing the Fan Unit

A lifting tackle is recommended as the fan unit weighs approximately 45 to 55 kg.

- a) Switch off the safety switch and lock it.
- b) Disconnect the electric cable from the fan unit's terminal box (1).
- c) Unscrew the screws (2) that hold the fan unit.
- d) Lift out the fan unit by using straps under the arms (3).
- e) Position the new fan unit and fit the screws (2).
- f) Connect the electric cable in the fan unit's terminal box. (1).
- g) Unlock the safety switch and switch ON.
- h) Ensure that the fan rotates in the direction indicated by the arrow.



8.2 Rengöring av kylbatteri

Använd alltid skyddshandskar vid rengöring eller vid kontakt med batterier.

- a) Lätt nedsmutsade batterier kan rengöras genom försiktig borstning.

Högtryckstvätt eller tryckluft får inte användas!

- b) Rengör därefter kylbatteri med vatten och miljövänligt rengöringsmedel som inte korroderar aluminium och koppar.

Ammoniak får inte användas!

- c) Skölj och låt torka.

8.3 Stillestånd

Vid längre driftuppehåll skall fläktarna köras minst varannan vecka.

Fläktarna körs till motorn uppnått arbetstemperatur – cirka 30 minuter.

9. Garanti

AIA erbjuder en 24-månaders garanti mot fel uppkomna i samband med tillverkning.

Garantin börjar gälla från leveransdatum. Garantin gäller ej för frysskador eller skador/fel uppkomna p.g.a. slitage, felaktig installation eller hantering.

Vid misstanke om skador eller fel på produkten ska återförsäljaren eller AIA omedelbart kontaktas. Vid garantiärenden, se checklista på AIA's hemsida under "Om oss" och "Reklamationshantering".



8.2 Cleaning the Cooling Coil

Always wear protective gloves when cleaning or when in contact with the coils.

- a) Cooling coils that are lightly soiled can be cleaned by brushing carefully.

High pressure cleaner or pressurised air may not be used!

- b) Then wash the cooling coil with water and an environment-friendly detergent that does not corrode aluminum or copper.

Ammoniac may not be used!

- c) Rinse and allow drying.

8.3 Standstill

During long periods of standstill the fans should be run at least biweekly.

The fans should run until the motor reaches normal working temperature, i.e. about 30 minutes.

9. Warranty

AIA offers a 24-months warranty against manufacturing faults.

The warranty period starts from the delivery date. The warranty is not applicable when the product is damaged because of freezing, abnormal wear, incorrect installation or operation.

When a damage or a fault is discovered, immediately contact your AIA sales representative or AIA directly. Please follow the checklist at www.aia.se under "About Us" and "Claim Handling".

Försäkran om överensstämmelse

Direktiv 2006/42/EG, 2006/95/EG (LVD), 2004/108/EG (EMC)

Tillverkare	LU-VE Sweden AB S. Industrivägen 2-4 374 50 ASARUM	
Teknisk dokumentation	Tord Engberg	
Maskintyp	Luftvärmväxlare försedda med elektriskt direktdrivna fläktar, samt ingår i vissa maskintyper styr- och reglerutrustning.	
Produktserier	Kylmedelskylare	XPS, XPM, XP, DXP, X2-D, VX2-D, X3-D, VX3, VXX3

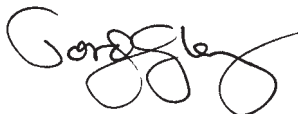
Vi försäkrar att våra kylmedelskylare och luftkylda kondensorer uppfyller alla tillämpliga bestämmelser i direktiv 2006/42/EG.

Vi försäkrar att våra kylmedelskylare uppfyller alla tillämpliga bestämmelser i direktiv 2006/95/EC (LVD), 2004/108/EC (EMC)

Harmoniserade standarder	EN ISO 12100-1:2003	EN 61000-6-1
	EN ISO 12100-2:2003	EN 61000-6-2
	EN ISO 13857:2008	EN 61000-6-3
	EN 60204-1:2006	EN 61000-6-4
	EN ISO 4871:2009	

2014-01-20

LU-VE Sweden AB
Teknikavdelningen



Tord Engberg

Teknik chef

Declaration of Conformity

Directives 2006/42/EC, 2006/95/EC (LVD), 2004/108/EC (EMC)

Manufacturer	LU-VE Sweden AB S. Industrivägen 2-4 S-374 50 ASARUM Sweden	
Technical file	Tord Engberg	
Type of machinery	Heat-exchangers supplied with direct cranking fans and in certain types of machinery control equipment is included.	
Product range	Dry Coolers	XPS, XPM, XP, DXP, X2-D, VX2-D, X3-D, VX3-D, VXX3-D

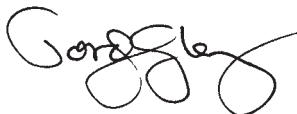
We declare that our Dry Coolers and Air Cooled Condensers comply with all applicable provisions of the Directive 2006/42/EC.

We declare that our Dry Coolers and Air Cooled Condensers conform to the requirements of the following Directives 2006/95/EC (LVD), 2004/108/EC (EMC)

Harmonised standards	EN ISO 12100-1:2003	EN 61000-6-1
	EN ISO 12100-2:2003	EN 61000-6-2
	EN ISO 13857:2008	EN 61000-6-3
	EN 60204-1:2006	EN 61000-6-4
	EN ISO 4871:2009	

2014-01-20

LU-VE Sweden AB
Technical Department

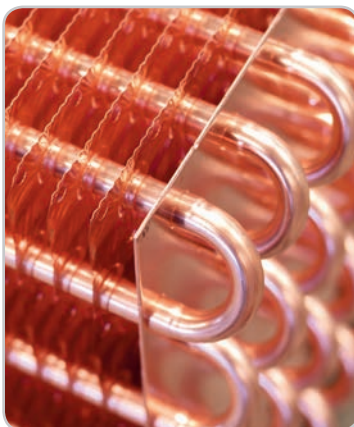


Tord Engberg

R & D Manager

www.aia.se

AIA



LU-VE Sweden AB

S. Industrivägen 2-4, SE-374 50 Asarum, Sweden, Tel +46 454 334 00, Fax +46 454 320 295

 **LU-VE**
GROUP
leadership with passion
www.luve.it